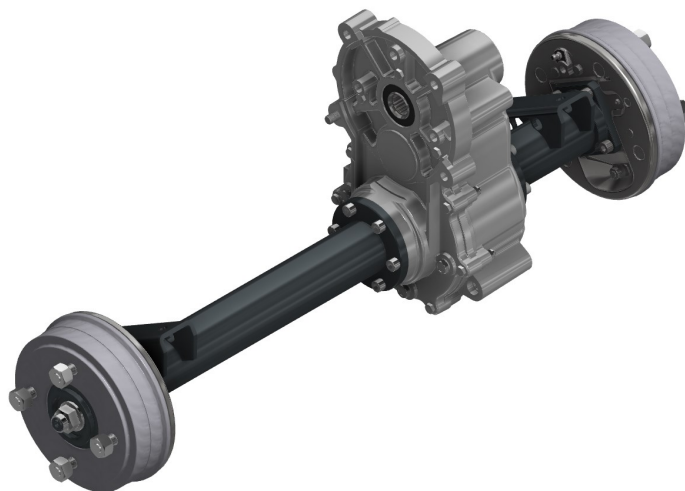


# ELETTRO CAR 1

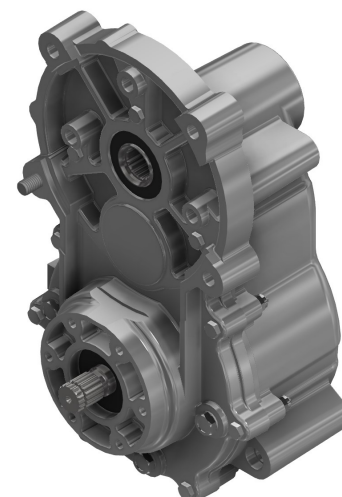


## DATI TECNICI / TECHNICAL DATA

Coppia continua alle ruote - <i>Torque continues to the wheels</i>	450 Nm
Coppia massima alle ruote - <i>Maximum torque to the wheels</i>	550 Nm
Velocità massima in entrata - <i>Maximum entry speed</i>	4000 rpm
Portata Dinamica - <i>Dynamic reach</i>	750 daNm
Portata Statica Massima - <i>Maximum static reach</i>	900 daNm
Lubrificante - <i>Lubrificant</i>	SAE 85W140
Quantità Olio - <i>Amount of Oil</i>	0,8 L
Peso - <i>Weight</i>	da/from 30,5 kg

## RAPPORTO RIDUTTORE / GEAR RATIO

6:1  
15:1  
8:1  
11:1  
19:1



\*Su richiesta possibilità di rapporto di riduzione differenti. - *On request different gear ratio.*

## CARREGGIATA / TRACK WIDTH

### Millimetri (mm)

625	845
680	850
710	885
730	900
745	920
765	935
795	950
800	985

\*Su richiesta, possibilità di carreggiate personalizzabili.

\**On request, customizable track width*